

新製品

# STポジションドリル

お試しセット / インサート5個でホルダー1本無料

《GCT》  
エンジニアリング  
ニュース

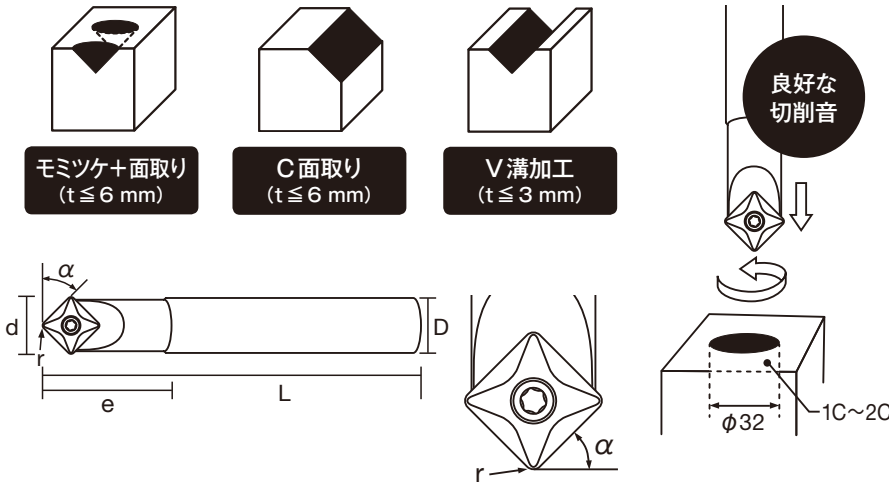
2019.2.12 No.56

左記SS材での加工条件

使用型番	HSE1245-S16-120 + SE12T4GM15
加工条件	
被削材	SS材
回転数	3000 mm/min
テーブル送り	200 mm/min
使用機械	マキノ FNC2010
切削油	あり

資料提供協力企業：T社様（山梨県）

- ◆ 特殊ホルダー（インサート取付）形状により高剛性にてビビリなし《PAT》
- ◆ 高韌性超硬母材（M20F）に新コートALZコートで $\leq$ HRC50、ステンレス（SUS304）など幅広く対応
- ◆ 4コーナー使用と低価格で経済的



タイプ	型番	$\alpha$	D	L	d	e	r	ユーザー様価格
45°用ホルダー	HSE1245-S16-120	45°	16	120	16.9	40	0.8	¥6,860

タイプ	型番	ユーザー様価格
インサート	SE12T4-GM15	¥2,080/1個

数量限定  
30セット

特別価格  
¥10,400

セットA

ホルダー（無償）1本  
+ インサート 5個

● お試し使用后、ご不満の場合、返品可です。

FAX

03-5972-4619

お試しご希望の方は右記をご記入の上、  
FAXにてお申込み下さい。  
弊社担当者よりご連絡させていただきます。

貴社名	
貴部署名	
ご氏名	
ご住所	
TEL/FAX	

世界の優れた工具で  
サポートする会社

**GCT**  
株式会社 ジー・シー・ティー

【本社】〒114-0015 東京都北区中里2-18-6  
Tel. 03-5972-4618 Fax. 03-5972-4619



GCTホームページにいらしてください。

GCT 検索  
<http://www.gc-tool.jp>

\*配信停止について……今後 FAX がご不用な方は、お手数ですが FAX 番号を記入の上、ご返信をお願い致します。

FAX 番号 ( )