

GCT
新製品

GCT^{プラス} 5枚刃防振ハイヘリエンドミル 使用ユーザー様の声

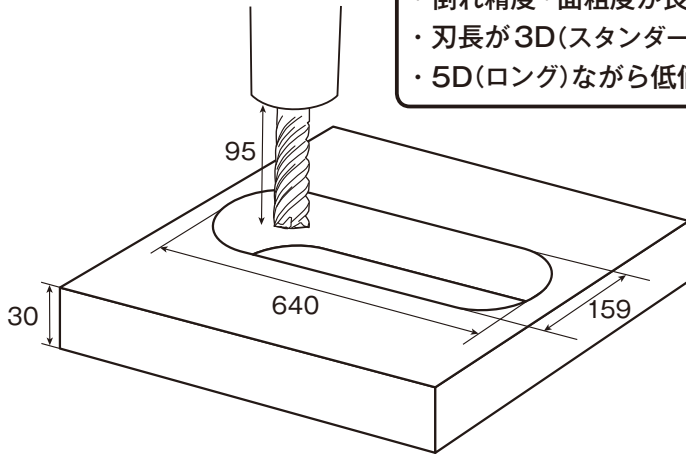
《GCT》
エンジニアリング
ニュース
2018.6.25 No.54

加工図

〈5GMLL (ロング) φ16 使用〉



切り込み 0.5 mm の
仕上加工



加工形状四角窓内側

製品特徴

- ・5枚刃ハイヘリで
ビビリが少ない
- ・倒れ精度・面粗度が良い
- ・刃長が3D(スタンダード)
- ・5D(ロング)ながら低価格

加工条件

被削材	FCD 450
一刃送り (fz)	0.045
切削速度 (Vc)	80
回転数	1591/min
テーブル送り	360/min
使用機械	東芝 BMC-100
切削液	水溶性
チャック	日研 BE50-C32

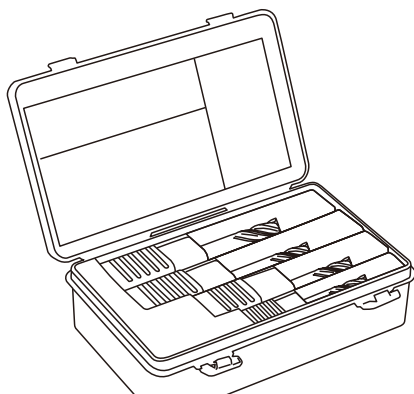
ユーザー様コメント

従来H社4枚刃ロングを使用

- ・価格 **20% Down**
- ・ビビリなく面粗度 **Good**
- ・倒れ精度 **OK**

にて切り替え予定 (愛知県 S社様)

スタンダード刃長 売れ筋お得セット



数量限定無くなり次第終了

セット内容	セット特別価格
5枚刃防振ハイヘリエンドミル 4本セット (刃径 φ6・8・10・12)	¥18,860 ▼ ¥15,760

型番	刃径 d	刃長 l	全長 L	シャンク径 D	ユーザー様価格
5GMMS0605	6	18	50	6	¥3,100
5GMMS0805	8	24	60	8	¥3,960
5GMMS1005	10	32	75	10	¥5,200
5GMMS1205	12	36	75	12	¥6,600

世界の優れた工具で
サポートする会社

GCT
株式会社 ジー・シー・ティー

[本社] 〒114-0015 東京都北区中里2-18-6
Tel. 03-5972-4618 Fax. 03-5972-4619



GCTホームページにいらしてください。

GCT 検索
http://www.gc-tool.jp

※配信停止について……今後 FAX がご不用な方は、お手数ですが FAX 番号を記入の上、ご返信をお願い致します。

FAX 番号 ()