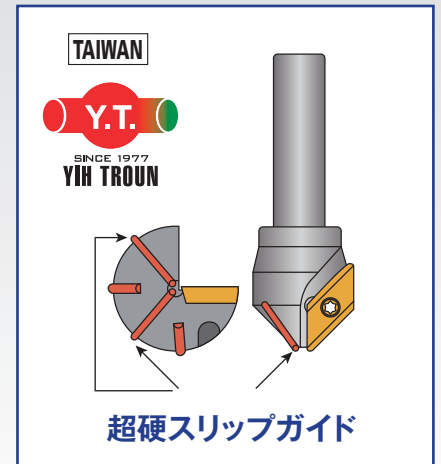


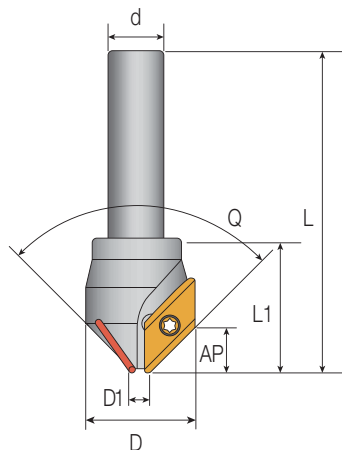
// Y.T.社 特許 超硬スリップガイド

- 不安定なボール盤、電動ハンドツールで使用可能
- 低回転で使用可能
- ハイス工具並特殊研磨で2次バリなし
- 高靱性なのでMC/NCの他、汎用機、ボール盤での使用も可能

特殊メタルサーメットインサートで
ハイス面取り工具の**20倍**の寿命(当社比)



タイプ CI



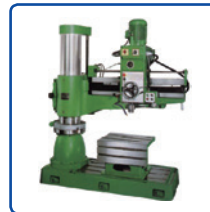
使用機械



マシニングセンター



汎用フライス盤



ラジスポール盤



ボール盤



電動ハンドツール

先端角 Q	型番	最小加工径 D1	最大加工径 D	シャック径 d	全長 L	AP	L1	刃数	最高 回転数	スクルー レンチ	対応 インサート	ホルダー価格 インサートセット販売
60°	CI-17-60°	7	17	10	65	8.5	27	1	35000	C03505 T10P	XDGT 120308 TR-ME-C	¥18,600
	CI-31-60°	15.5	31	12	78	13	35	1	25000	C04011 T15P	XDGT 190408 TR-ME	¥25,800
90°	CI-22-90°	5.5	22	10	65	8	27	1	35000	C03506 T10P	XDGT 120308 TR-ME-C	¥18,600
	CI-36-90°	15	36	12	78	10	38	1	25000	C04011 T15P	XDGT 190408 TR-ME	¥26,800
120°	CI-26-120°	7	26	10	65	5	27	1	35000	C03506 T10P	XDGT 120308 TR-ME-C	¥20,000
	CI-39-120°	11	39	12	78	8	35	1	25000	C04011 T15P	XDGT 190408 TR-ME	¥28,000

※取り寄せ品 φ20 ~ φ76・φ50 ~ φ110もございます。